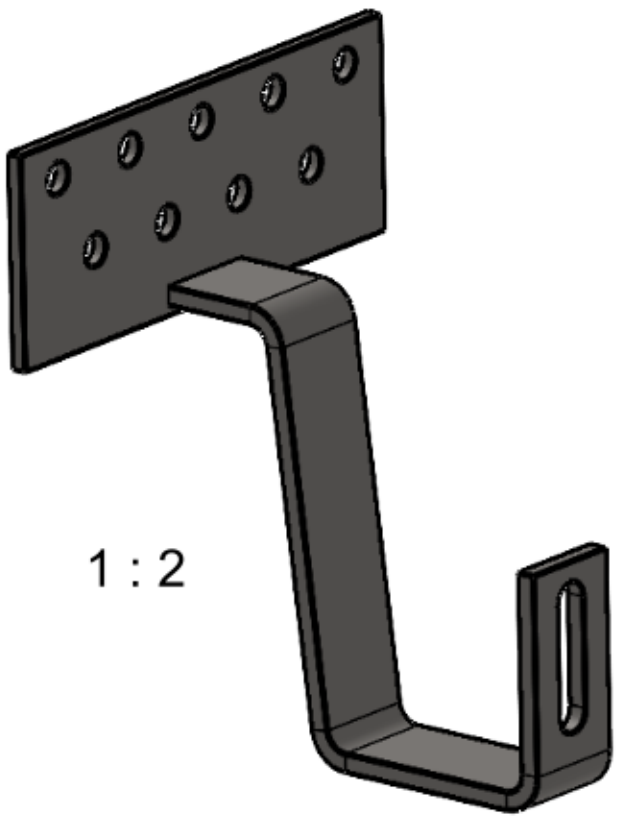
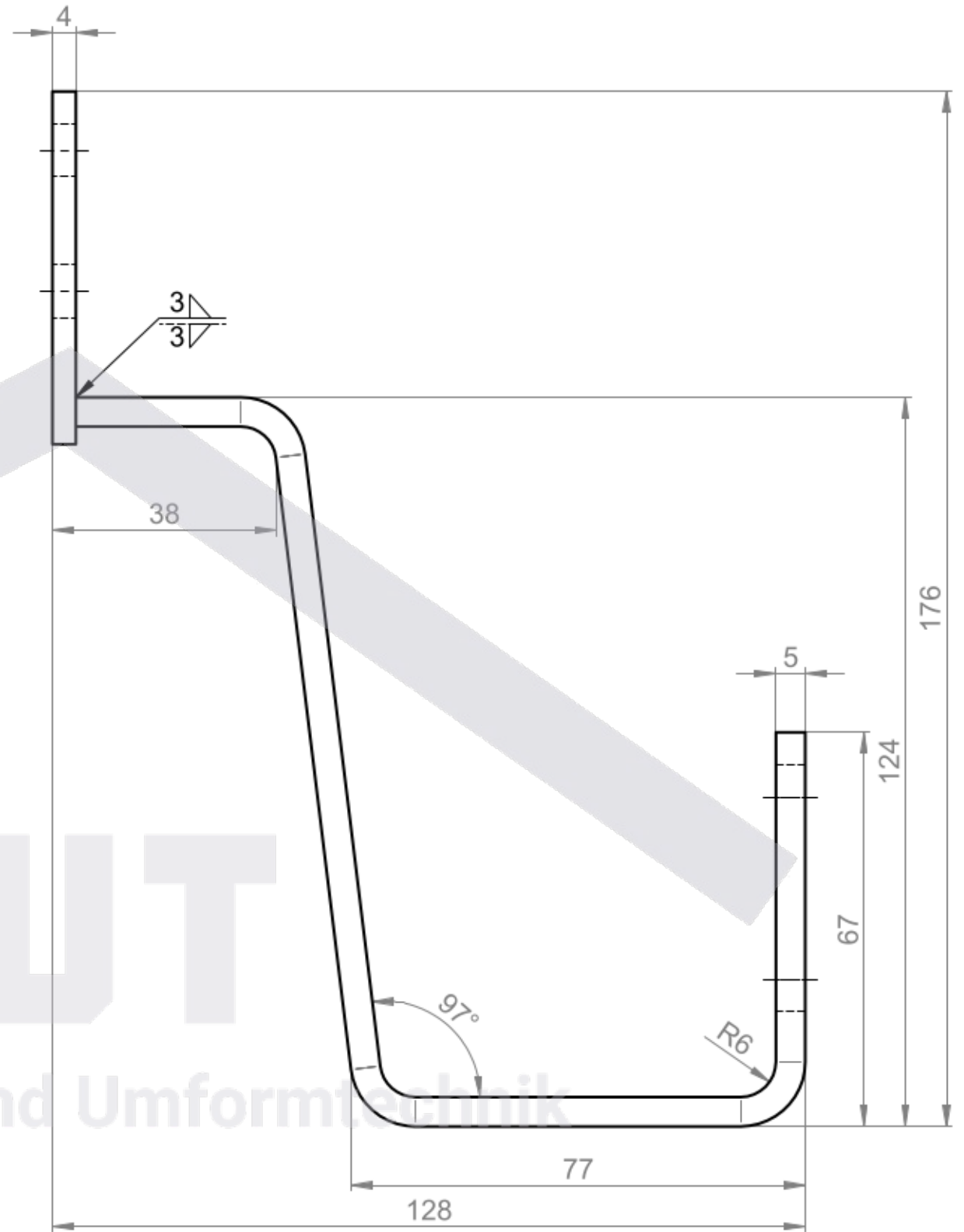
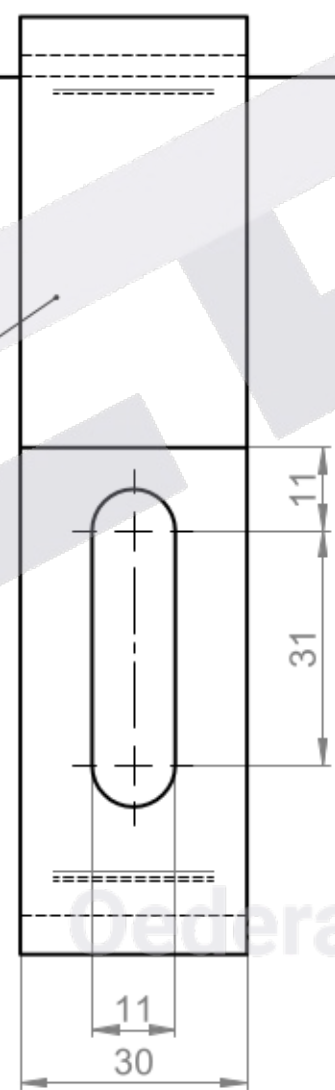



0091  
1.4301 (X5CrNi18-10)

0055  
1.4016 (X6Cr17)



1 : 2

Werkstückkanten nach DIN6784, wenn nicht anders festgelegt +0.5 / -0.5	Oberflächen: ISO1302	zul. Abweichungen für Maße o. Tol.-angabe ISO2768-c	Zeichnungsformat A3	Maßstab <b>1:1</b>	Anzahl	Gewicht 0.6 kg
				Werkstoff/Halbzeug 1.4301 (X5CrNi18-10) + 1.4016 (X6Cr17)		
Bearb. 05.09.2011 Gepr. Norm			Datum 05.09.2011	Name Steinke	Benennung <b>Dachhaken Edelstahl</b>	
			Zeichnungsnummer 4555		Blatt 1 1 Bl.	
Zust.	Änderung	Datum	Name	Revision	Ers.f.	Ers.d.